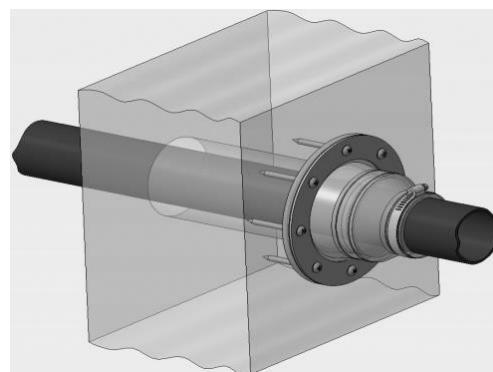
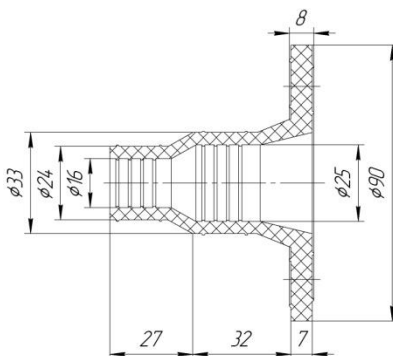


Гермовводы служат для стыковки ввода/вывода труб и последующей герметизации мест ввода/вывода инженерных коммуникаций заглубленных частей зданий. Гермовводы — надежное решение для герметизации мест вводов/выводов инженерных коммуникаций. Гермовводы применяются как при соединении труб в местах прохода через конструктив, так и при сквозном проходе труб.

## Гермоввод тип ГВР



**Предназначение ГВР:** обводка пластиковых, металлических и гофрированных труб через ж/б стены, кирпичную кладку, пластик, металл, дерево, стекло и др.

**Диаметр:**  $\Phi$  16/25;  $\Phi$  32/40;  $\Phi$  50/57;  $\Phi$  63/75;  $\Phi$  63/90;  $\Phi$  90/110;  $\Phi$  125/133;  $\Phi$  159/200;  $\Phi$  219/250;

**В состав комплекта гермоввода входит:** манжета из маслобензостойкой резины (МБС В14-1), фланец (-цы), червячный хомут, болты, шайбы и гайки /саморезы/ для крепления. Все металлические части гермоввода обработаны оцинковкой, что надежно защищает изделия от коррозии.

Изделие является необходимым элементом как для производственных и общественных помещений, так и для частных и многоквартирных домов.

Благодаря удобному креплению, он легко монтируется на стандартные трубы диаметром от 16 до 219 мм. и так же легко демонтируется.

**Область применения:** гермовводы ГВР устанавливаются в любом здании, имеющем трубные коммуникации включая:

- жилые дома (в том числе жилые многоквартирные);
- больницы и поликлиники;
- гостиницы и общежития;
- аэропорты и вокзалы;
- торговые центры и учебные заведения;
- промышленные предприятия, нефтегазовая отрасль, химическая промышленность и т. д.

Срок эксплуатации 10 лет при температуре от  $-45^{\circ}\text{C}$  до  $+100^{\circ}\text{C}$ .