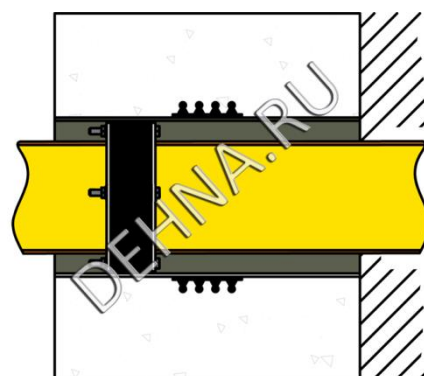


Уплотнительные вставки (гермовтулки) **ДЕХНА**TM предназначены для герметизации вводов инженерных коммуникаций (труб, кабелей канализации, водопровода, теплотрассы), для соединения, сквозного прохода труб кабелей электроснабжения зданий и сооружений.

Уплотнительная вставка **ДЕХНА**TM (гермовтулка) тип **УВР (разъемная)**.



1. Толщина уплотнительного элемента вставки (гермовтулки) – 20 мм, вставка выдерживает давление до 10 метров водяного столба (1,0 бар).

2. Толщина уплотнительного элемента (гермовтулки) – 40 мм, вставка выдерживает давление до 25 метров водяного столба (2,5 бар).

3. Монтируется в гидрогильзы, трубы, заложенные в бетон, а также может устанавливаться в заранее подготовленное алмазным бурением гладкостенное отверстие прямо в бетонную стену или пол (фундаментную плиту), перекрытие или кровлю, колодец или кессон и т.п.

4. Изготавливается любого внешнего и внутреннего диаметра от **0 мм до 1620 мм..**

