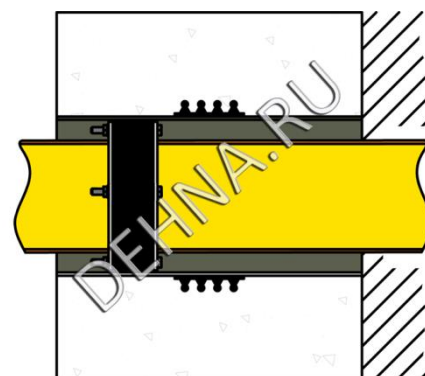


Уплотнительные вставки (гермовтулки) **ДЕХНА™** предназначены для герметизации вводов инженерных коммуникаций (труб, кабелей канализации, водопровода, теплотрассы), для соединения, сквозного прохода труб кабелей электроснабжения зданий и сооружений.

## РЕКОМЕНДАЦИИ ПРИ МОНТАЖЕ

Уплотнительные вставки **ДЕХНА™** (гермовтулки)

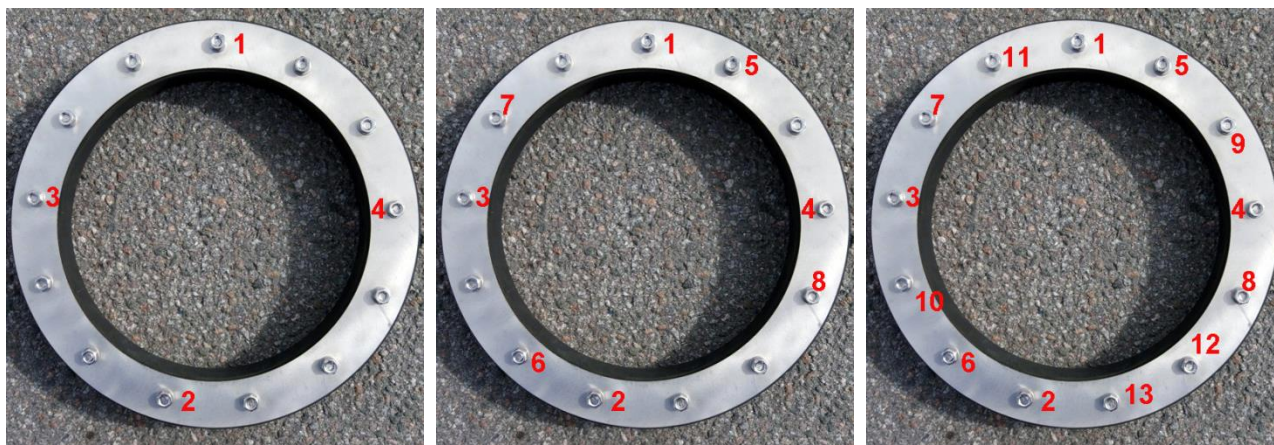


### **ВНИМАНИЕ (!!!)**

1. Во время монтажа использовать силиконовую смазку по периметру вставки.
2. Уплотнительная вставка (гермовтулка) является гидроизоляционным элементом, а не опорой для монтируемых труб. Обязательно по обе стороны от уплотнительной вставки (гермовтулки) обеспечить опору для монтируемых труб.
3. Очистить от грязи и пыли внутреннюю поверхность гидрогильзы или отверстия в зоне монтажа уплотнительной вставки (гермовтулки).
4. В случае монтажа уплотнительной вставки (гермовтулки) через отверстия в теле железобетонного элемента (стена, пол, плита перекрытия...), провести очистку поверхности отверстия от грязи и пыли. В случае обнаружения продольных и поперечных трещин на бетонной поверхности в зоне монтажа уплотнительной вставки (гермовтулки) – заделать их безусадочным раствором.
5. Ровно, без перегибов установить уплотнительную вставку (гермовтулку) в отверстие (совместно с пропускаемой трубой, кабелем) на  $\frac{1}{2}$  или  $\frac{1}{3}$  глубины отверстия, со стороны помещения (затяжными гайками вовнутрь помещения, против подпора вода).

6. Плавно, без резких движений закручивать гайки поочередно, крест-накрест, по часовой стрелке. Постепенно наращивать усилие затяжки.

Смотри схему этапов затяжки.



7. Показания максимального момента затяжки:

Диаметр	Момент затяжки
M6	5Нм
M8	10Нм

8. После первого затягивания гаек, провести визуальное наблюдение. В случае локальных протечек провести дополнительное подтягивание гаек.



#DEHNA, #ДЕХНА, #уплотнительныекольцевыхпространств,

#гермовтулки, #гидрогильзы, #уплотнительныевставки, #уплотнительныекольца