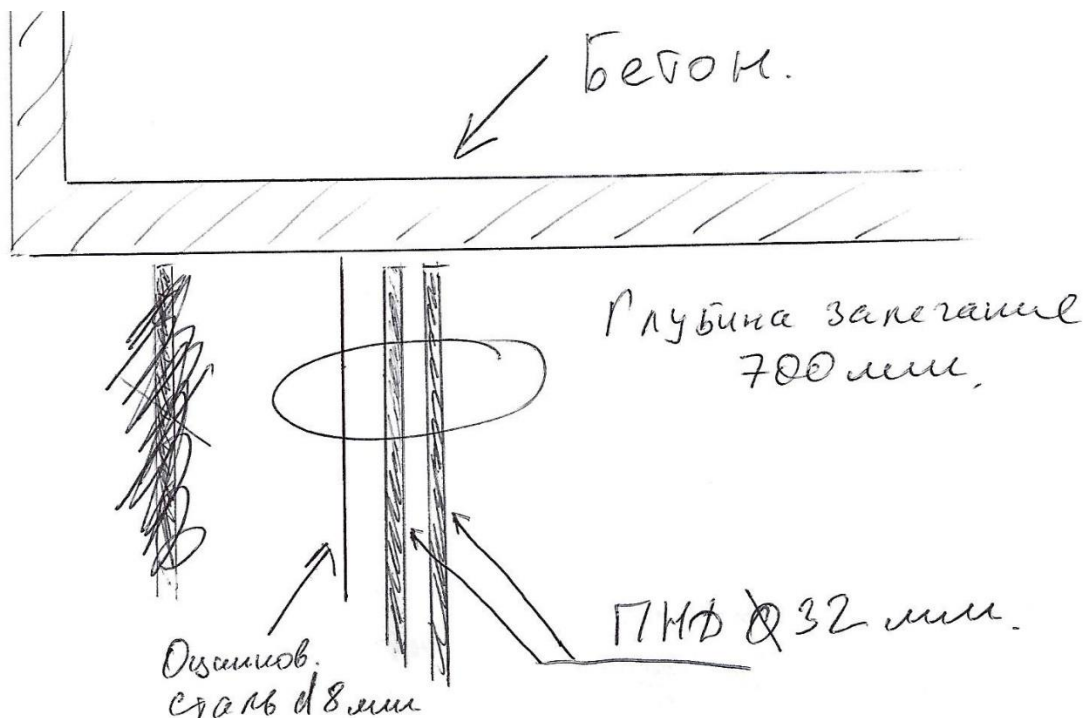


**Кейс по разработке проекта
«Герметизация вводов труб в просверленное отверстие ж/б конструкции».
Уплотнительная вставка тип УВН**

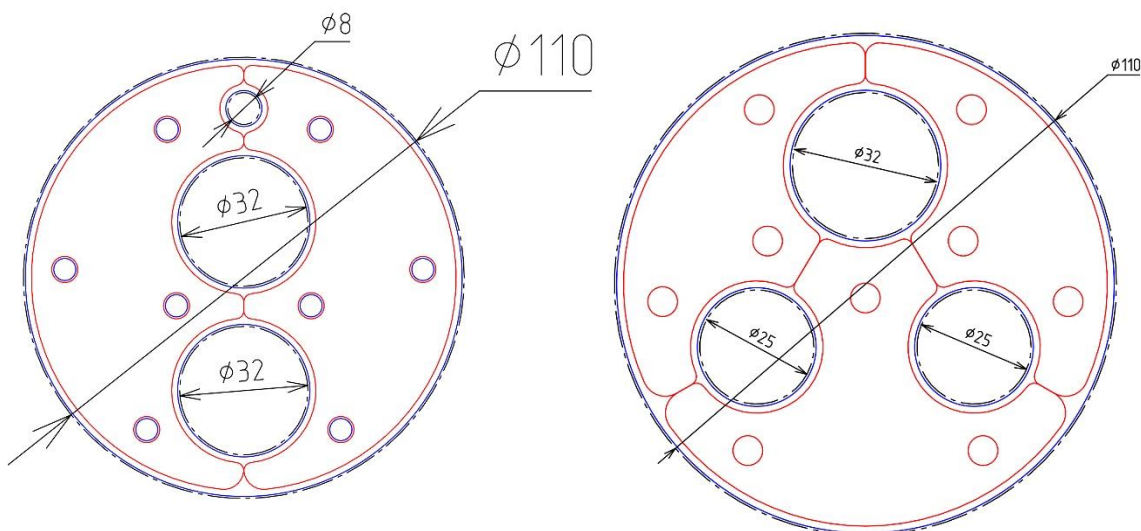
Задача/письмо от Заказчика:

«Мне необходимо решение для ввода в здание двух труб (диам.32 мм) и оцинкованного прута (диам. 8 мм) и трех труб в отдельный ввод (диам.32 мм-1 труба; диам.32 мм – 2 трубы). Буду сверлить коронкой. "Чертеж" во вложении.»



1. Разработка чертежа изделия с учетом алмазного бурения, согласование чертежа с Заказчиком.

Алмазный бур диаметром 110 мм.





dehna.ru



info@dehna.ru

ООО «РАДОКО»

Москва

+7 499 653 88 46

Санкт-Петербург

+7 812 504 88 49

2. Готовое изделие.

Типовое исполнение изделия.

Уплотнительная вставка УВН-110/8x1;32x2/40

УВН-уплотнительная вставка (несколько кабелей, труб).

110 мм - внешний диаметр (D1);

8x1;32x2 – 1 (одно) отверстие внутренним диаметром 8 мм (D2), 2 (два) отверстия внутренним диаметром 32 мм (D2);

40 мм - толщина уплотнительного элемента (H).

Материал изготовления и конструктивные элементы:

- резиновые уплотнительные пластины (резиновый элемент): техпластины ТМКЩ-М (ГОСТ 7338-90), толщиной 20 мм; изготовление отдельными сегментами, звеньями.
- прижимные металлические пластины (металлический элемент): нержавеющая сталь марки AISI 430, толщиной 5 мм; изготовление отдельными сегментами, звеньями.
- крепежные элементы (болты, гайки): нержавейка, тип А2-70

Аналогично для уплотнительной вставки УВН-110/25x2;32x1/40

Срок изготовления (вкл. согласование): 3 (три) рабочих дня





dehna.ru



info@dehna.ru

ООО «РАДОКО»

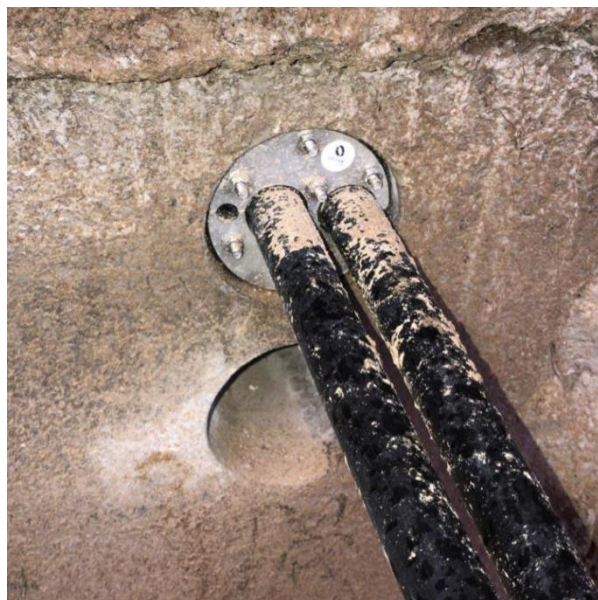
Москва

+7 499 653 88 46

Санкт-Петербург

+7 812 504 88 49

3. Монтаж уплотнительных вставок на объекте.



Актуальные на сегодняшний день цены и сроки производства просим уточнять по почте: info@dehna.ru

Форма заявки размещена на сайте: www.dehna.ru