



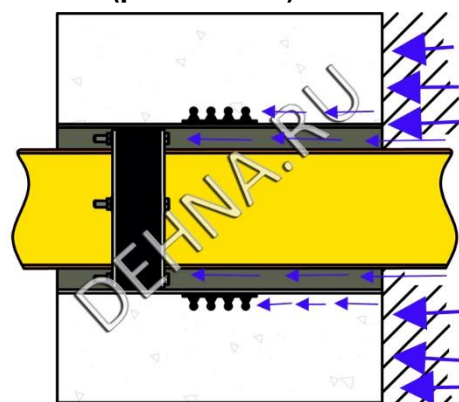
dehna.ru

info@dehna.ru

ООО «РАДОКО»
Москва
+7 499 653 88 46
Санкт-Петербург
+7 812 504 88 49

Уплотнительные вставки (гермовтулки) DEHNA® (Дехна) тип УВР производятся под заказ, предназначены для герметизации вводов/выводов инженерных коммуникаций (труб, кабелей, канализации, водопровода, теплотрассы) зданий и сооружений. Устанавливаются в гидрогильзы, трубы, заложенные в бетон, а также могут монтироваться в заранее подготовленное алмазным бурением гладкостенное отверстие прямо в бетонную стену или пол (фундаментную плиту), перекрытие или кровлю, колодец или кессон.

Уплотнительная вставка (гермовтулка) тип УВР (разъемная)



Типовое исполнение изделия.

Наименование/расшифровка:

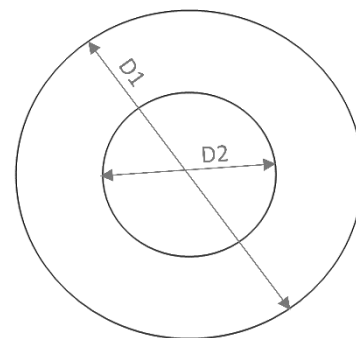
Например, уплотнительная вставка УВР-200/110/40

УВР-уплотнительная вставка разъемная;

200 мм - внешний диаметр (D1);

110 мм - внутренний диаметр (D2);

40 мм - толщина уплотнительного элемента (H).



Геометрические размеры:

Под заказ, изделие выполняется любого диаметра. При заказе важно учитывать, что:

- внешний диаметр изделия (D1) – равен внутреннему диаметру гильзы или отверстия в ж/б конструкции;
- внутренний диаметр изделия (D2) – равен внешнему диаметру монтируемой трубы или кабеля;
- величина междутрубного пространства (разница между внешним (D1) и внутренним диаметром (D2) изделия) должна быть не менее 40 мм. Это необходимо для монтажа крепежных элементов в изделие и последующей возможности затягивания гаек торцевым ключом.

Например, внешний диаметр монтируемой трубы 110 мм, соответственно внутренний диаметр отверстия или гильзы под эту трубу должен быть не менее 150 мм (110+40=150);

- с применением винтов с внутренними гранями возможно изготовление изделия с величиной междутрубного пространства от 39 до 30 мм.



dehna.ru

info@dehna.ru

ООО «РАДОКО»
Москва
+7 499 653 88 46
Санкт-Петербург
+7 812 504 88 49

- толщина уплотнительного элемента изделия (суммарная толщина резиновых уплотнительных пластин - Н,мм) выполняется 20 либо 40 мм, например две резиновые пластины по 20 мм образуют толщину уплотнительного элемента величиной 40 мм;
- допуск от геометрических размеров при изготовлении: +/- 2,5 мм

Материал изготовления и конструктивные элементы:

Резиновый элемент (резиновые уплотнительные пластины) – изготовление отдельными сегментами, звеньями либо единым контуром (с одним разрывом в замке стыкования).

Металлический элемент (прижимные металлические пластины) – изготовление отдельными сегментами, звеньями.

- резиновые уплотнительные пластины (резиновый элемент): техпластины ТМКЦ-М (ГОСТ 7338-90) либо аналог, толщиной 10 либо 20 мм;
- прижимные металлические пластины (металлический элемент): нержавеющая сталь марки AISI 430 либо аналог, толщиной 5 мм (по отдельному запросу возможно использование AISI 304);
- крепежные элементы (болты, гайки): нержавейка, тип А2-70 либо аналог.

По согласованию с Заказчиком возможно изменение типов материала и конструктивных элементов изделия.

Эксплуатационные характеристики:

Согласно ГОСТ 7338-90 на техпластины ТМКЦ-М:

1. Температурный интервал, °С От -45 до +80
2. Рабочая среда.

Воздух помещений, емкостей, сосудов; азот; инертные газы при давлении от 0,05 до 0,4 МПа или вода пресная, морская, промышленная, сточная без органических растворителей и смазочных веществ; раствор солей с концентрацией до предела насыщения; кислоты, щелочи концентрацией не более 20% при давлении от 0,05 до 10,0 Мпа.

Показатели герметичности:

Толщина уплотнительного элемента (суммарная толщина резиновых уплотнительных пластин)	Показатель давления
20 мм	до 10 метров водяного столба (1,0 бар)
40 мм	до 25 метров водяного столба (2,5 бар)

Обязательно ознакомиться с рекомендациями по монтажу изделия.

Срок производства: от 2 (двух) рабочих дней после согласования **заявки**.

Актуальные на сегодняшний день цены и сроки производства просим уточнять по почте: info@dehna.ru

Форма заявки размещена на сайте: www.dehna.ru



dehna.ru

info@dehna.ru

ООО «РАДОКО»

Москва

+7 499 653 88 46

Санкт-Петербург

+7 812 504 88 49

Под заказ, возможно применение других типов уплотнительных резиновых пластин и прижимных металлических пластин, удовлетворяющие характеристикам конкретного проекта, например с повышенной теплостойкостью.

Сферы применения.

Уплотнительные вставки (гермовтулки) тип УВР, как и остальные типы уплотнительных вставок **УВС, УВН, УВЗ** отдельно или совместно с гидрогильзами тип **НП, НМ** применяются для герметизации любого типа электрического кабеля при вводе в здание, для герметизации гофрированных труб, металлических труб, труб из ПВХ, полиэтилена, ТПЕ, газовых труб, для герметизации вводов и выводов в резервуары, кессоны, колодцы, бассейны, очистные сооружения, биологические реакторы, хранилища нефтепродуктов, резервуары для питьевой воды, хранилища химически опасных веществ, подвалы, подземные паркинги, объекты ГО, тоннели метро и железнодорожного транспорта, транспортные тоннели, коммуникационные тоннели, спортивные сооружения, частные дома и коттеджи, административные здания, объекты культурного наследия, офисные здания, коммерческая недвижимость, жилые и административные здания, здания и сооружения с повышенными требованиями по сейсмостойкости, ТЭЦ, ГЭС, АЭС, складские комплексы, распределительные станции, производственные помещения.

Уплотнительные вставки (гермовтулки) тип УВР применяются, как герметизация вводов: герметизация кабельных вводов, герметизация ввода кабеля, герметизация ввода в здание, герметизация вводов коммуникаций, герметизация инженерных вводов, герметизация вводов инженерных коммуникаций, герметизация вводов труб, герметизация проходов при вводе кабелей, герметизация узла ввода, герметизация вводов коммуникаций в здание, герметизация вводов инженерных коммуникаций в здание, герметизация ввода в колодец, герметизация вводов теплосети, герметизация ввода теплосети в здание, герметизация тепловых вводов, герметизация ввода водопровода, герметизация вводов в подвальное помещение, герметизация вводов тепловой сети, герметизация ввода кабеля в здание, герметизация кабельного ввода в здание, герметизация вводов труб в колодец, герметизация подземных вводов, герметизация ввода канализации, герметизация ввода теплотрассы, герметизация ввода труб в здание, герметизация вводов трубопроводов, герметизация вводов газопроводов, герметизация кабельного ввода в здание, герметизация проходов при вводе кабелей, герметизация ввода кабеля в здание.